

Messen

Prüfen

Kontrollieren

Sortieren

Positionieren

Vollständigkeitskontrolle

Vorhandenseinskontrolle

Oberflächeninspektion

Teileprüfung

Werkzeugvoreinstellung

3D Sehen

3D Erkennung

Robot Vision

Markierungskontrolle

Koplanarität

BGA-Prüfung

Konturprüfung

Fehler- und  
Verschmutzungserkennung

OCR / OCV

Zeichenerkennung

Code Lesen

Faden- und Stoffprüfung

Papier- und Folienprüfung

Metallprüfung

Displayprüfung LCD, LED,  
OLED

Mustervergleich

Blasenkontrolle

Robotersteuerung

Bohrer Vermessung

Thermografie

Plastik-Inspektion

2D

**und vieles mehr...**

## Produktdaten:

# EyeCheck 5000



## Beschreibung:

In Kombination mit der EyeVision Software und den neuesten smart Kameras der EyeCheck 5000 Serie können industrielle Messtechnikaufgaben schnell, effizient und preisgünstig gelöst werden.

Die Kameras besitzt eine breite Palette an Auflösungen und bieten eine hohe Rechenleistung.

Die EyeVision Software steht mit ihrer leicht zu bedienenden Drag-and-Drop-Programmierung für eine extrem kunden- und benutzerfreundliche Bedienung – ohne Vorkenntnisse können schwierige Bildverarbeitungsaufgaben gelöst werden.

Mehr Informationen hierzu finden Sie auf unserer Website: [www.evt-web.com](http://www.evt-web.com).

Gerne beraten wir Sie auch persönlich unter: **+49 (0) 721 668 004 23 0**

## Technische Daten

<b>CPU</b>	X86 1 GHz, VIA EdenULV (L1 Caches 64 KB x2, L2 Caches 128 KB)
<b>Memory</b>	512 MB DDR2 SDRAM
<b>Operating System</b>	Windows
<b>Ethernet</b>	1000 Base-T/A00 Base-TX/10 Base-T
<b>USB</b>	Hi-Speed USB (USB 2.0) (2x)
<b>Serial Interfaces</b>	RS-2322C
<b>Monitor Output</b>	D-Sub 15-polig for Multi-Scan-Monitor
<b>Digital I/Os</b>	Isolated 4 Inputs / 8 Outputs
<b>Aperture control</b>	DC
<b>Power consumption</b>	Max. 17,4 W
<b>Operating voltage</b>	+12 V and +24 V
<b>Lens Mount</b>	C-Mount and CS-Mount
<b>Ambient temperature:</b>	Operating: -5 to 45 °C Storage: -30 to 60 °C
<b>Air humidity:</b>	Operating: 20 to 80 % (no condensation) Storage: 20 to 95 % (no condensation)
<b>Weight without lens</b>	approx. 760 g
<b>Dimensions without lens (W x H x L)</b>	94 x 70 x 140 mm

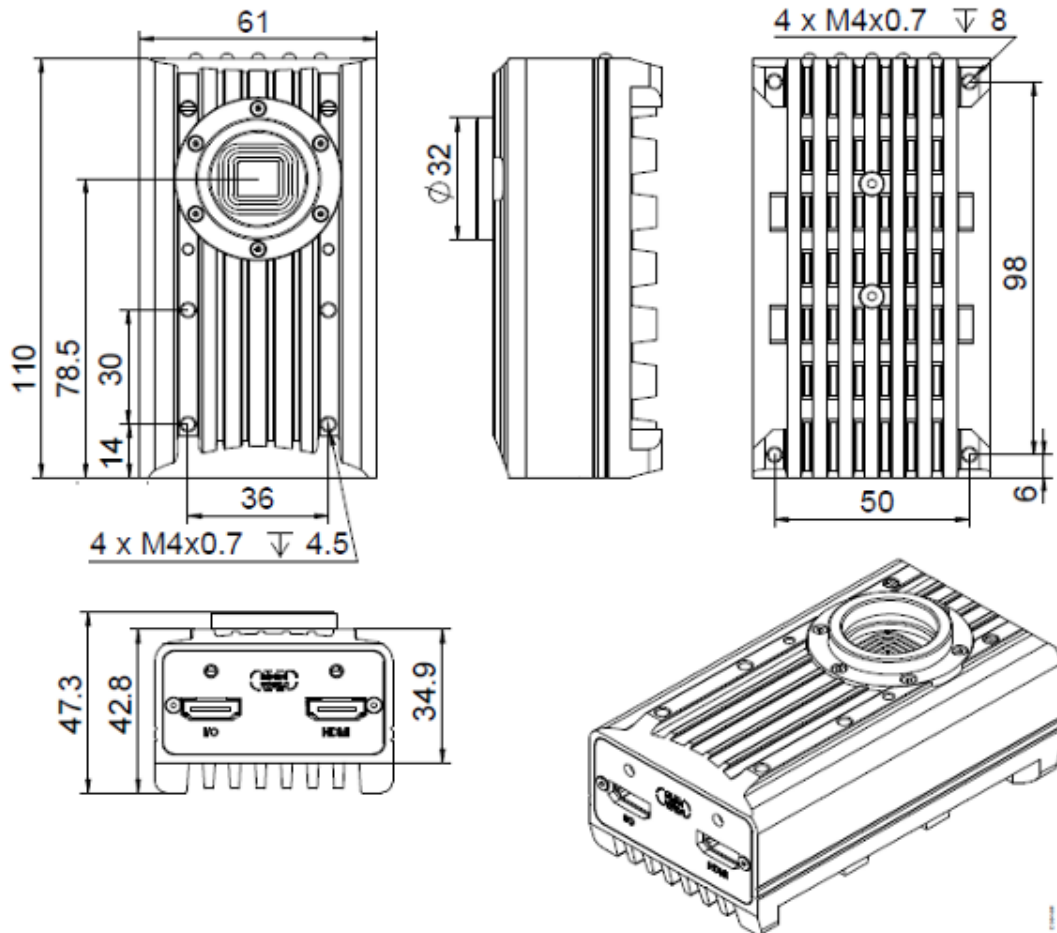
Model	Resolution	Sensor	Frame Rate	Processpr
EC5000	720 x 540	1/3" CCD Mono	200 fps	1.91 GHz
EC5300	1280 x 1024	1/2" CMOS Mono	90 fps	1.91 GHz
EC5310	1456 x 1088	1/3" CMOS Mono	107 fps	1.91 GHz
EC5400	1616 x 1232	1/1.8" CCD Mono	30 fps	1.91 GHz
EC5500	2064 x 1536	1/1.8" CMOS Mono	55.6 fps	1.91 GHz
EC5600	2448 x 2048	2/3" CCD Mono	15 fps	1.91 GHz
EC5610	2456 x 2048	2/3" CMOS Mono	35.7 fps	1.91 GHz
EC5700	3072 x 2048	1/1.8" CMOS Mono	30 fps	1.91 GHz
EC5900C	5472 x 3648	1" CMOS Mono	15 fps	1.91 GHz

\* All EyeCheck 5xxx also available as Color cameras.

## Software

<b>Betriebssystem:</b> Windows	Unterstützt <b>EyeVision</b> Software
<b>Anwendungen:</b> - Industrielle Bildverarbeitung: OCR, Barcode, DMC, etc. - Überwachung und Sicherheit - Automation - Biowissenschaft und med. Anwendungen	<b>Interfaces:</b> Mono für .NET Applikationen, Webserver für Fernzugriff und MMI

## Maßzeichnung



## Weitere Produkte:

- EyeVision Bildverarbeitungssoftware für Smart Cameras, Vision Sensoren und PC
- EyeCheck 9xx & 1xxx Smart Cameras
- EyeSens Vision Sensoren
- EyeScan 3D Kameras