

- Messen
- Prüfen
- Kontrollieren
- Sortieren
- Positionieren
- Vollständigkeitskontrolle
- Vorhandenseinskontrolle
- Oberflächeninspektion
- Teileprüfung
- Werkzeugvoreinstellung
- 3D Sehen
- 3D Erkennung
- Robot Vision
- Markierungskontrolle
- Koplanarität
- BGA-Prüfung
- Konturprüfung
- Fehler- und Verschmutzungserkennung
- OCR / OCV
- Zeichenerkennung
- Code Lesen
- Faden- und Stoffprüfung
- Papier- und Folienprüfung
- Metallprüfung
- Displayprüfung LCD, LED, OLED
- Mustervergleich
- Blasenkontrolle
- Robotersteuerung
- Bohrer Vermessung
- Thermografie
- Plastik-Inspektion
- 2D

Produktdaten:

# EYESENS BARCODE

## VISION SENSOR



### Beschreibung:

Mit dem "Barcode" Befehl werden die unterschiedlichste Codes gelesen, wie z.B.:

Zweibreitencodes wie 2/5 Interleaved und Code 39 oder

Mehrbreitencodes wie EAN 13, EAN 8, Code 128 uvm.

Zudem wird die Qualität der Codes bewertet und die Merkmale bestimmt.

Zusätzlich verfügt der EyeSens Barcode über Befehle zur Bildaufnahme und zur Textausgabe.

Mehr Informationen finden Sie auf unserer Webseite: [www.evt-web.com](http://www.evt-web.com).

Sie können uns auch telefonisch kontaktieren: **+49 (0) 721 668 004 23**



**und vieles mehr...**

## Sensor Modelle

Modell	Auflösung	Sensor	Brennweite	Integrierte Beleuchtung	Prozessor
ES BCR_0	736 x 480	1/3" CMOS	6, 12, 25 mm	LED: weiß, rot od. infrarot	1 GHz
ES BCR_1	736 x 480	1/3" CMOS	C-Mount	keine	1 GHz
ES BCR HR_0	1024 x 768	1/1,8" CMOS	12 mm	LED: weiß, rot od. infrarot	1 GHz
ES BCR HR_1	1024 x 768	1/1,8" CMOS	C-Mount	keine	1 GHz
ES BCR XHR_0	1280 x 1024	1/1,8" CMOS	12 mm	LED: weiß, rot od. infrarot	1 GHz
ES BCR XHR_1	1280 x 1024	1/1,8" CMOS	C-Mount	keine	1 GHz

## Technische Daten

EyeSens Vision Sensoren verfügen über integrierte Optik (6, 12, 25 mm Brennweite) und Beleuchtung (8 LEDs).

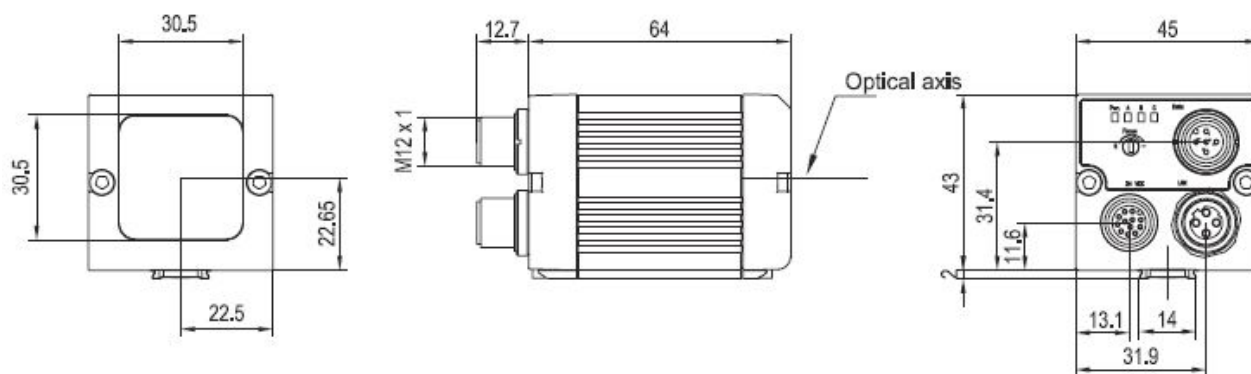
### Elektrische Daten

<b>Digitale I/O</b>	1/ 3 - 4 u. zusätzl. 4 frei belegbar
<b>Schnittstellen</b>	Ethernet, RS232 oder RS422
<b>Max. Ausgangsstrom</b>	50 mA
<b>Betriebsspannung</b>	24V DC (- 25 % / + 10 %)

### Mechanische Daten

<b>Gehäusemaße (L x B x H)</b>	65 x 45 x 45 mm
<b>Gewicht</b>	ca. 160 g
<b>Steckeranschluss</b>	Versorgung u. I/O M12 12-polig, Ethernet M12 4-polig, Daten M12 5-polig
<b>Gehäuse</b>	Aluminium Kunststoff

## Gehäusemaß



## Befehlssatz

	Image Acquisition		Object count BLOB		Script Interpreter		Overlay Arrow
	Asynchronous Image Acquisition		Check Input		Window		Overlay Circle
	Camera Control		Set Output		Rectangular edge detection		Overlay Cross
	Calibration		Display Register Values		Barcode Reader Standard		Overlay Line
	Stop watch		Global String				Overlay Square
	Program Flow Control		Image Transfer				
	Subroutine call		Image Information				
	Value evaluation		Point List				

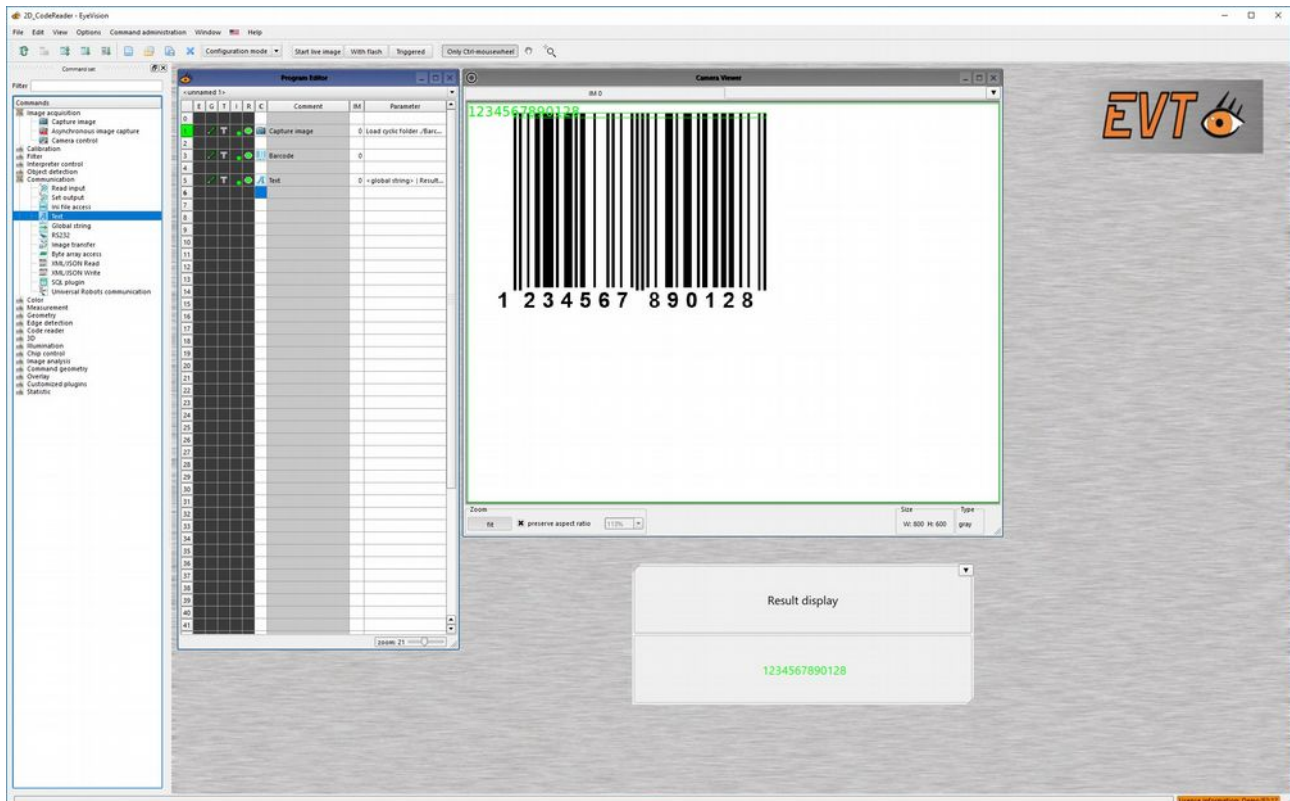
## EyeVision Software

Die Drag-and-Drop-Software mit der grafischen Benutzeroberfläche.

Jeder EyeSens Vision Sensor enthält die EyeVision Software mit einem speziell freigeschalteten Befehlssatz (siehe Liste oben). Dieser Befehlssatz kann mit weiteren Befehlen aus dem kompletten Befehlsumfang der EyeVision Software erweitert werden.

The screenshot displays the EyeVision software interface. On the left is the 'Command Set' panel with a tree view of various functions. In the center is the 'Program Editor' window, which shows a sequence of commands in a table format. On the right is a grayscale image of an EAN 13 barcode with the numbers 487577 and 112950 visible below the bars.

	E	G	T	I	R	B	Kommentar	IM	Parameter
0									
1	✓						Stop watch	0	Reset stop watch
2	✓						Reset Point list	0	Reset point list
3	✓						Reset calibration	0	Set scaling factor in x=1
4									
5									
6	✓						Load images	0	Load file Load image 1.tif
7	✓						copy IM1	0	Window: 0.0000 / 0.0000
8	✓						binarize	1	Window: 211.0000 / 150
9									
10	✓						copy IM2	0	Window: 0.0000 / 0.0000
11	✓						blob IM 2	2	lower Threshold: 171.tif
12									
13							Mark Position adjust		
14							Find object		
15									
16	✓						Jump if NOK	0	Jump to Wrong number 1
17									
18									
19	✓						Calibration	0	Define origin (Only x and y)
20									
21									
22	✓						Mark Diameter 1	0	Mark Diameter 1
23	✓						Reset Point list	0	Reset point list
24	✓						Probe points(Circle probe)	0	-11.9125/2:5000 R: 8.11
25	✓						Circle	0	Best fitting circle (Least I
26	✓						Evaluate diameter 1	0	Register index to be eva
27	✓						Show result	0	Index: Position: 361/611
28									
29									



EyeSens Configuration Mode: Barcode lesen

## Weitere EyeSens Vision Sensoren:

- EyeSens ColorInspect
- EyeSens OCR Reader
- EyeSens Measure
- EyeSens Object Count
- EyeSens DMC
- EyeSens Match
- EyeSens Advanced DMC, BarCode, OCR
- EyeSens Advanced DMC, BarCode